

ТАМОЖЕННЫЙ СОЮЗ

ОДОБРЕНИЕ ТИПА ТРАНСПОРТНОГО СРЕДСТВА



№ TC RU E-RU.ГА06.02398

Срок действия с _____ по _____

ОРГАН ПО СЕРТИФИКАЦИИ

продукции

Общества с ограниченной ответственностью "Центр сертификации машин" (ОС ООО "ЦСМ")

место нахождения: 127490, Россия, город Москва, улица Пестеля, дом 6Б, этаж 1, помещение V; фактический

адрес: 127490, Россия, город Москва, улица Пестеля, дом 6Б, этаж 1, помещение V;

тел.: +7 4992033331 / факс: +7 4992033331;

электронная почта: 2760929@mail.ru; аттестат аккредитации № РОСС RU.0001.11ГА06

ТРАНСПОРТНЫЕ СРЕДСТВА

МАРКА	—
КОММЕРЧЕСКОЕ НАИМЕНОВАНИЕ	9212B2, 9212D2
ТИП	PING-221
МОДИФИКАЦИИ	9212B2, 9212D2
КАТЕГОРИЯ	O ₂
ЭКОЛОГИЧЕСКИЙ КЛАСС	—
ЗАЯВИТЕЛЬ И ЕГО АДРЕС	Общество с ограниченной ответственностью «ПРОМИНЖЕНЕРГРУПП», ОГРН 1210200025672, место нахождения и фактический адрес: 450099, Республика Башкортостан, городской округ город Уфа, город Уфа, улица Баязита Бикбая, дом 14, квартира 41, Российская Федерация, тел.: +7 917 4016285, факс: +7 917 4016285, электронная почта: Mmig0903@mail.ru
ИЗГОТОВИТЕЛЬ И ЕГО АДРЕС	Общество с ограниченной ответственностью «ПРОМИНЖЕНЕРГРУПП», место нахождения и фактический адрес: 450099, Республика Башкортостан, городской округ город Уфа, город Уфа, улица Баязита Бикбая, дом 14, квартира 41, Российская Федерация
ПРЕДСТАВИТЕЛЬ ИЗГОТОВИТЕЛЯ И ЕГО АДРЕС	—
СБОРОЧНЫЙ ЗАВОД И ЕГО АДРЕС	456011, Челябинская область, Ашинский район, город Аша, улица Красноармейская, дом 1А, Российская Федерация
ПОСТАВЩИК СБОРОЧНЫХ КОМПЛЕКТОВ И ЕГО АДРЕС	—

соответствуют требованиям технического регламента Таможенного союза "О безопасности колесных транспортных средств".

Действие данного ОДОБРЕНИЯ ТИПА ТРАНСПОРТНОГО СРЕДСТВА распространяется на партию транспортных средств в количестве 150 (сто пятьдесят) шт. с идентификационными номерами

(VIN) с X899212?2?0JL8001 по X899212?2?0JL8150.

Данное ОДОБРЕНИЕ ТИПА ТРАНСПОРТНОГО СРЕДСТВА без приложений недействительно.

Приложение № 1. Общие характеристики транспортного средства

Приложение № 2. Перечень документов, явившихся основанием для оформления ОДОБРЕНИЯ ТИПА ТРАНСПОРТНОГО СРЕДСТВА

Приложение № 3. Описание маркировки транспортного средства

Приложение № 4. Общий вид транспортного средства на одной странице

ДОПОЛНИТЕЛЬНАЯ ИНФОРМАЦИЯ

Транспортные средства не предназначены для перевозки опасных грузов

Наименование транспортного средства, определяемое его назначением: для 9212B2 - прицеп бортовой, для 9212D2 - прицепной измельчитель древесины.

Руководитель органа по сертификации

инициалы, фамилия

Дата оформления

ОДОБРЕНИЕ ТИПА ТРАНСПОРТНОГО СРЕДСТВА УТВЕРЖДЕНО.

Внесена запись в реестр за № TC RU E-RU.ГА06.02398 от

**Руководитель
(заместитель Руководителя)**

РОССТАНДАРТА

наименование уполномоченного органа
государственного управления

инициалы, фамилия

ОБЩИЕ ХАРАКТЕРИСТИКИ ТРАНСПОРТНОГО СРЕДСТВА

для модификаций	9212B2	9212D2
Количество осей/колес	2 / 4	
Исполнение загрузочного пространства	бортовая платформа	оборудование для измельчения дерева
Назначение	—	для измельчения целых деревьев, веток или иной древесины

для модификаций	9212B2	9212D2
Габаритные размеры, мм		
– длина	3000...6000	3500...4500
– ширина	1250...2300	
– высота	800...2000	2000...3000
База, мм	900...1000	
Колея передних/задних колес, мм	1050...2100 / 1050...2100	

Масса транспортного средства в снаряженном состоянии, кг	800...3000	
Технически допустимая максимальная масса транспортного средства, кг	820...3500	
Технически допустимая максимальная масса, приходящаяся на каждую из осей транспортного средства, начиная с передней оси, кг		
– на переднюю ось	410...1750	
– на заднюю ось	410...1750	

Подвеска	
1-ая ось (Описание)	зависимая, рессорная, с телескопическими амортизаторами
2-ая ось (Описание)	зависимая, рессорная, с телескопическими амортизаторами

Тормозные системы	
Рабочая (описание)	инерционного типа, с механическим приводом на все колеса, тормозные механизмы всех колес барабанные
Запасная (описание)	предохранительный трос, воздействующий на привод стояночной тормозной системы
Стояночная (описание)	механический привод на тормозные механизмы всех колес

Шины	обозначение размера	индекс несущей способности для максимально допустимой нагрузки	обозначение категории скорости
	205/70R15	96	H

Приложение № 1

Шины	обозначение размера	индекс несущей способности для максимально допустимой нагрузки	обозначение категории скорости
	185R14C	102 / 100	R
	195R14C	106 / 104	
	205R14C	109 / 107	
	195/70R15C	104 / 102	
	225/70R15C	112 / 110	
	185/75R16C	104 / 102	

Оборудование транспортного средства

опорная стойка дышла; страховочные цепи; противооткатные упоры по заказу; две дополнительные опорные стойки; четыре дополнительные опорные стойки; запасное колесо; устройства для крепления груза; устройства увязки; откидные борта; тент; каркас с тентом; система крепления груза; регулируемое по высоте дышло

Руководитель органа по сертификации

инициалы, фамилия

**Перечень документов, явившихся основанием для оформления
ОДОБРЕНИЯ ТИПА ТРАНСПОРТНОГО СРЕДСТВА**

Элементы объектов технического регулирования, в отношении которых установлены требования безопасности	Наименование и происхождение документа, подтверждающего соответствие	Номер документа и дата выпуска
1	2	3
Интерфейс, пункт 15 ТР ТС 018/2011	Декларация о соответствии, Общество с ограниченной ответственностью «ПРОМИНЖЕНЕРГРУПП», Российская Федерация	ЕАЭС N RU Д-RU.РА03.В.27918/24 с 02.04.2024 по 01.04.2028
Световозвращатели, Правила ООН № 3-02	Сертификат соответствия, Орган по сертификации продукции автомобилестроения Ассоциации "Научно-технический центр "РЕСПЕКТ", РОСС RU.0001.11MT30, Российская Федерация	ЕАЭС RU C-PL.MT30.В.00240/21 с 27.01.2021 по 26.01.2025
	Сертификат соответствия, Орган по сертификации Общества с ограниченной ответственностью "СТАНДАРТМАШТЕСТ", РА.RU.10АД50, Российская Федерация	ЕАЭС RU C-PL.АД50.В.03513/21 с 15.02.2021 по 14.02.2025
Устройства для освещения заднего регистрационного знака, Правила ООН № 4-00	Сертификат соответствия, Орган по сертификации продукции автомобилестроения Ассоциации "Научно-технический центр "РЕСПЕКТ", РОСС RU.0001.11MT30, Российская Федерация	ЕАЭС RU C-PL.MT30.В.00240/21 с 27.01.2021 по 26.01.2025
	Сертификат соответствия, Орган по сертификации Общества с ограниченной ответственностью "СТАНДАРТМАШТЕСТ", РА.RU.10АД50, Российская Федерация	ЕАЭС RU C-PL.АД50.В.03513/21 с 15.02.2021 по 14.02.2025
Указатели поворота, Правила ООН № 6-01	Сертификат соответствия, Орган по сертификации продукции автомобилестроения Ассоциации "Научно-технический центр "РЕСПЕКТ", РОСС RU.0001.11MT30, Российская Федерация	ЕАЭС RU C-PL.MT30.В.00240/21 с 27.01.2021 по 26.01.2025
	Сертификат соответствия, Орган по сертификации Общества с ограниченной ответственностью "СТАНДАРТМАШТЕСТ", РА.RU.10АД50, Российская Федерация	ЕАЭС RU C-PL.АД50.В.03513/21 с 15.02.2021 по 14.02.2025

Приложение № 2

1	2	3
Габаритные огни, сигналы торможения, Правила ООН № 7-02	Сертификат соответствия, Орган по сертификации продукции автомобилестроения Ассоциации "Научно-технический центр "РЕСПЕКТ", РОСС RU.0001.11MT30, Российская Федерация	ЕАЭС RU C-PL.MT30.B.00240/21 с 27.01.2021 по 26.01.2025
	Сертификат соответствия, Орган по сертификации Общества с ограниченной ответственностью "СТАНДАРТМАШТЕСТ", RA.RU.10AD50, Российская Федерация	ЕАЭС RU C-PL.AD50.B.03513/21 с 15.02.2021 по 14.02.2025
Эффективность тормозных систем, Правила ООН № 13-11	Декларация о соответствии, Общество с ограниченной ответственностью «ПРОМИНЖЕНЕРГРУПП», Российская Федерация	ЕАЭС N RU Д-RU.РА03.B.27931/24 с 02.04.2024 по 01.04.2028
Фонари заднего хода, Правила ООН № 23-00	Сертификат соответствия, Орган по сертификации продукции автомобилестроения Ассоциации "Научно-технический центр "РЕСПЕКТ", РОСС RU.0001.11MT30, Российская Федерация	ЕАЭС RU C-PL.MT30.B.00240/21 с 27.01.2021 по 26.01.2025
	Сертификат соответствия, Орган по сертификации Общества с ограниченной ответственностью "СТАНДАРТМАШТЕСТ", RA.RU.10AD50, Российская Федерация	ЕАЭС RU C-PL.AD50.B.03513/21 с 15.02.2021 по 14.02.2025
Оснащение шинами*, Правила ООН № 30-02	Сертификат соответствия, Орган по сертификации ОсОО "ЦЕНТР СЕРТИФИКАЦИИ И ИСПЫТАНИЙ", KG 417/КЦА.ОСП.026, Киргизская Республика	ЕАЭС KG417/026.CN.02.07763 с 28.04.2023 по 27.04.2027
Задние противотуманные огни, Правила ООН № 38-00	Сертификат соответствия, Орган по сертификации продукции автомобилестроения Ассоциации "Научно-технический центр "РЕСПЕКТ", РОСС RU.0001.11MT30, Российская Федерация	ЕАЭС RU C-PL.MT30.B.00240/21 с 27.01.2021 по 26.01.2025
	Сертификат соответствия, Орган по сертификации Общества с ограниченной ответственностью "СТАНДАРТМАШТЕСТ", RA.RU.10AD50, Российская Федерация	ЕАЭС RU C-PL.AD50.B.03513/21 с 15.02.2021 по 14.02.2025

Приложение № 2

1	2	3
Оснащение устройствами освещения и световой сигнализации, Правила ООН № 48-04	Декларация о соответствии, Общество с ограниченной ответственностью «ПРОМИНЖЕНЕРГРУПП», Российская Федерация	ЕАЭС N RU Д-RU.РА03.В.27934/24 с 02.04.2024 по 01.04.2028
Оснащение шинами*, Правила ООН № 54-00	Сертификат соответствия, Орган по сертификации ОсОО "ЦЕНТР СЕРТИФИКАЦИИ И ИСПЫТАНИЙ", KG 417/КЦА.ОСП.026, Киргизская Республика	ЕАЭС KG417/026.CN.02.07763 с 28.04.2023 по 27.04.2027
Оснащение сцепными устройствами, Правила ООН № 55-01	Сертификат соответствия, Орган по сертификации продукции и услуг Общества с ограниченной ответственностью "Центромаш", ВУ/112 098.01, Республика Беларусь	ЕАЭС ВУ/112 02.01. 098 01986 с 12.06.2020 по 11.06.2024
	Декларация о соответствии, Общество с ограниченной ответственностью «ПРОМИНЖЕНЕРГРУПП», Российская Федерация	ЕАЭС N RU Д-RU.РА03.В.27936/24 с 02.04.2024 по 01.04.2028
	Сертификат соответствия, Орган по сертификации продукции "М-ФОНД" Общества с ограниченной ответственностью "Агентство по экспертизе и испытаниям продукции", RA.RU.11АБ58, Российская Федерация	ЕАЭС RU С-HU.АБ58.В.01631/20 с 28.09.2020 по 27.09.2024
Уровень шума от качения шин*, Правила ООН № 117-02, стадия 2	Сертификат соответствия, Орган по сертификации ОсОО "ЦЕНТР СЕРТИФИКАЦИИ И ИСПЫТАНИЙ", KG 417/КЦА.ОСП.026, Киргизская Республика	ЕАЭС KG417/026.CN.02.07763 с 28.04.2023 по 27.04.2027
Сопротивление качению шин*, Правила ООН № 117-02, стадия 2	—"	—"
Сцепление шин на мокром покрытии*, Правила ООН № 117-02	—"	—"
Устойчивость, пункт 4 приложения № 3 к ТР ТС 018/2011	Декларация о соответствии, Общество с ограниченной ответственностью «ПРОМИНЖЕНЕРГРУПП», Российская Федерация	ЕАЭС N RU Д-RU.РА03.В.27938/24 с 02.04.2024 по 01.04.2028
Защита от разбрызгивания из-под колес, пункт 9 приложения № 3 к ТР ТС 018/2011	—"	ЕАЭС N RU Д-RU.РА03.В.27942/24 с 02.04.2024 по 01.04.2028

Приложение № 2

1	2	3
Весовые ограничения, действующие в отношении транспортных средств, пункт 14 приложения № 3 к ТР ТС 018/2011	Декларация о соответствии, Общество с ограниченной ответственностью «ПРОМИНЖЕНЕРГРУПП», Российская Федерация	ЕАЭС N RU Д-RU.РА03.В.27943/24 с 02.04.2024 по 01.04.2028
Требования безопасности производственного оборудования, пункт 3.2 приложения № 6 к ТР ТС 018/2011	—"	ЕАЭС N RU Д-RU.РА03.В.27945/24 с 02.04.2024 по 01.04.2028
Маркировка и возможность идентификации, приложение № 7 к ТР ТС 018/2011	—"	ЕАЭС N RU Д-RU.РА03.В.27918/24 с 02.04.2024 по 01.04.2028

* Допускается установка шин, соответствующих критериям размерности, минимально допустимого индекса нагрузки и минимальной скоростной категории и имеющих иные подтверждающие соответствие документы (при наличии на шинах маркировки по Правилам ООН № 30 или 54, а также по Правилам ООН № 117 при условии представления в орган по сертификации информации об указанной маркировке).

Руководитель органа по сертификации

инициалы, фамилия

ОПИСАНИЕ МАРКИРОВКИ ТРАНСПОРТНОГО СРЕДСТВА

1. Место расположения и форма единого знака обращения на рынке государств – членов Таможенного союза:
На табличке изготовителя.
Единый знак обращения на рынке государств – членов Таможенного союза наносится в соответствии с Решением Комиссии Таможенного союза от 15 июля 2011 г. №711.
2. Место расположения таблички изготовителя:
На раме, спереди, справа.
3. Место расположения идентификационного номера:
 - 3.1. На табличке изготовителя.
 - 3.2. На раме, спереди, справа.
4. Структура и содержание идентификационного номера (номеров) транспортных средств:

1	2	3	4	5	6	7	8	9	10	11	12	13	14	15	16	17
X	8	9	9	2	1	2	?	2	?	0	J	L	8	?	?	?

- поз. 1 - 3: Международный идентификационный код изготовителя (WMI):
X89 - код изготовителя (см. также поз. 12 - 14), указывающий на то, что объем производства не превышает 500 ед. в год.
- поз. 4 - 9: Обозначение модификации транспортного средства:
9212B2;
9212D2.
- поз. 10: Год выпуска согласно Таблице 1 приложения № 7 к ТР ТС 018/2011.
- поз. 11: Постоянная цифра:
0.
- поз. 12 - 14: **JL8** - код изготовителя (совместно с WMI) -
Общество с ограниченной ответственностью «ПРОМИНЖЕНЕРГРУПП».
- поз. 15 - 17: Производственный номер транспортного средства.

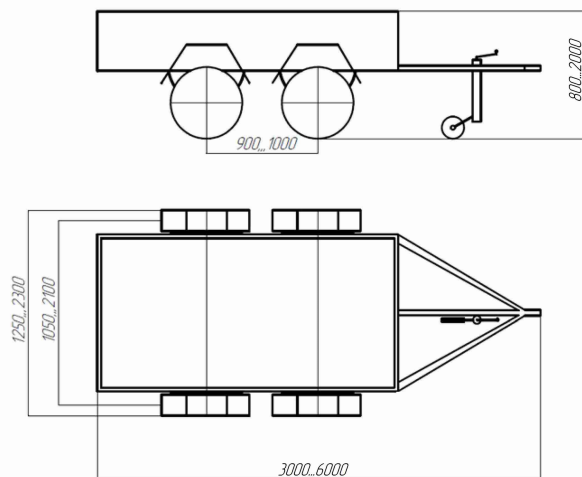
Руководитель органа по сертификации

инициалы, фамилия

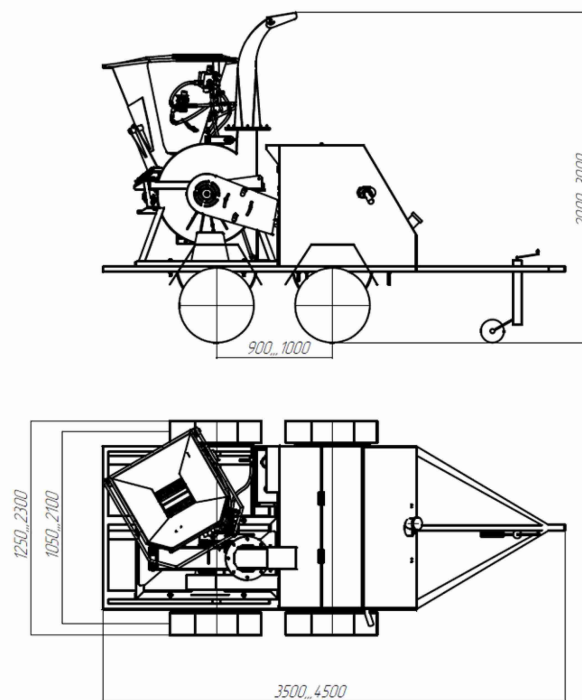
ОБЩИЙ ВИД ТРАНСПОРТНОГО СРЕДСТВА

Тип PING-221, модификации 9212B2, 9212D2, коммерческие наименования 9212B2, 9212D2

ДЛЯ 9212B2



ДЛЯ 9212D2



ДЛЯ 9212B2, 9212D2
ВАРИАНТЫ ИСПОЛНЕНИЯ

